

Fig 303

月星印 鑄鉄要部砲金 フランジ形玉形弁

常用圧力	10 kg/cm <sup>2</sup>	
試験圧力	本体	20 kg/cm <sup>2</sup>
	シート	14 kg/cm <sup>2</sup>

呼び径	L	D	H	D'	T
1	150	125	190	120	17
1¼	165	135	230	140	17
1½	165	140	230	140	18
2	195	155	250	160	18
2½	205	175	280	180	20
3	230	185	290	200	20
3½	250	195	330	230	20
4	270	210	400	250	22
5	305	250	420	280	22
6	355	280	460	320	23

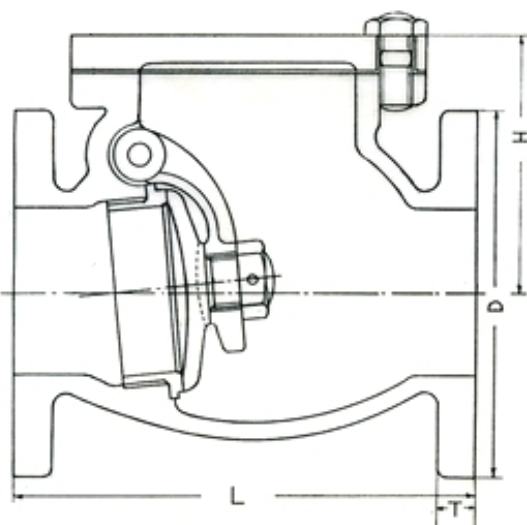


Fig 304

月星印 鑄鉄要部砲金フランジ形スイング逆止弁

常用圧力	10 kg/cm <sup>2</sup>	
試験圧力	本体	20 kg/cm <sup>2</sup>
	シート	14 kg/cm <sup>2</sup>

呼び径	L	D	H	T
1½	160	140	80	18
2	180	155	87	18
2½	200	175	92	20
3	220	185	98	20
4	260	210	135	22
5	315	250	160	22
6	345	280	180	23
8	405	330	230	23
10	500	400	280	27