



### 月矢印 青銅製 フランジ形三方コック

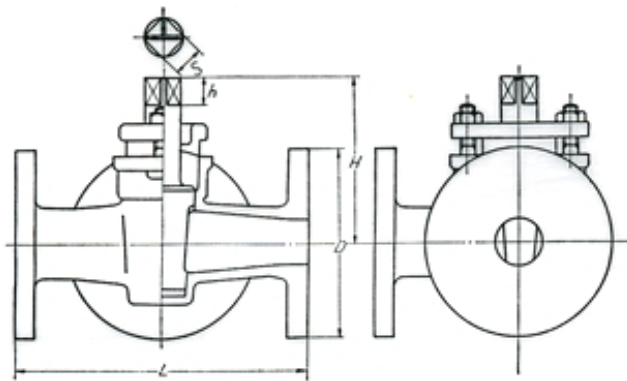


Fig 211

|         |        |                       |
|---------|--------|-----------------------|
| 常 用 圧 力 |        | 8 kg/cm <sup>2</sup>  |
| 試 験 圧 力 | 2B 以下  | 10 kg/cm <sup>2</sup> |
|         | 2½B 以上 | 8 kg/cm <sup>2</sup>  |

| 呼び径 | D   | L   | H   | S × h   | T  |
|-----|-----|-----|-----|---------|----|
| 1   | 125 | 146 | 85  | 20 × 14 | 10 |
| 1¼  | 135 | 147 | 95  | 20 × 15 | 11 |
| 1½  | 140 | 159 | 104 | 25 × 17 | 11 |
| 2   | 155 | 190 | 127 | 25 × 20 | 12 |
| 2½  | 175 | 210 | 144 | 36 × 22 | 13 |
| 3   | 185 | 220 | 155 | 36 × 26 | 14 |

せん穴の方向はT穴とL穴があります。



### 月矢印 青銅製 リフトチャッキバルブ

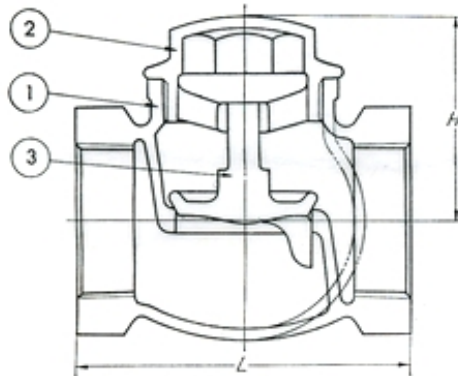


Fig 212

|         |       |                       |
|---------|-------|-----------------------|
| 常 用 圧 力 |       | 10 kg/cm <sup>2</sup> |
| 試 験 圧 力 | 本 体   | 20 kg/cm <sup>2</sup> |
|         | シ ー ト | 14 kg/cm <sup>2</sup> |

| 呼び径 | d (口径) | L   | H  |
|-----|--------|-----|----|
| ¾   | 16.662 | 50  | 30 |
| ½   | 20.955 | 58  | 35 |
| ¾   | 26.441 | 70  | 38 |
| 1   | 33.249 | 80  | 48 |
| 1¼  | 41.910 | 95  | 55 |
| 1½  | 47.803 | 105 | 63 |
| 2   | 59.614 | 125 | 75 |



### 月矢印 青銅製 スイングチャッキバルブ

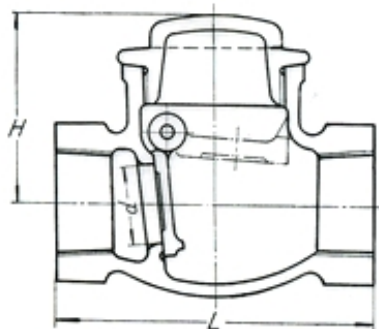


Fig 213

|         |       |                       |
|---------|-------|-----------------------|
| 常 用 圧 力 |       | 10 kg/cm <sup>2</sup> |
| 試 験 圧 力 | 本 体   | 20 kg/cm <sup>2</sup> |
|         | シ ー ト | 14 kg/cm <sup>2</sup> |

| 呼び径 | d  | L   | H  |
|-----|----|-----|----|
| ½   | 13 | 55  | 35 |
| ¾   | 20 | 63  | 37 |
| 1   | 25 | 73  | 44 |
| 1¼  | 32 | 78  | 50 |
| 1½  | 40 | 91  | 60 |
| 2   | 50 | 108 | 75 |
| 2½  | 65 | 123 | 80 |