

Fig 203

月矢印 青銅製 捻込スリースバルブ

常用圧力	10 kg/cm ²	
試験圧力	本体	20 kg/cm ²
	シート	14 kg/cm ²

呼び径	d	L	D'	H
1/2	20.955	52	55	110
3/4	26.441	57	65	120
1	33.249	62	65	132
1 1/4	41.910	70	80	150
1 1/2	47.803	75	90	165
2	59.614	90	115	205
2 1/2	75.184	112	115	235
3	87.884	126	135	260

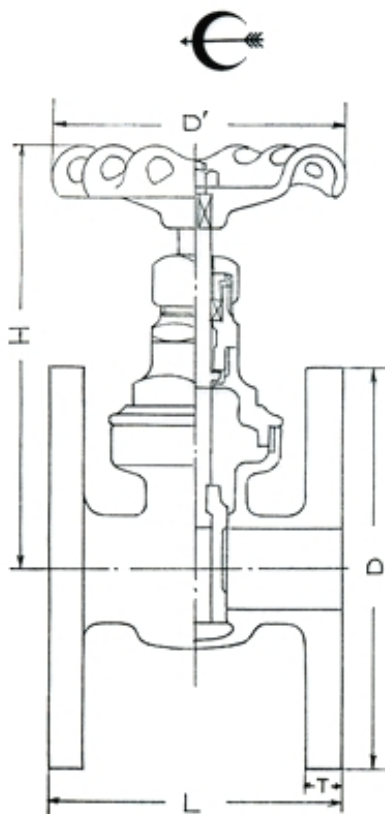


Fig 204

月矢印 青銅製 フランジ形スリースバルブ

常用圧力	10 kg/cm ²	
試験圧力	本体	20 kg/cm ²
	シート	14 kg/cm ²

呼び径	L	D	T	H	D'
1 1/2	120	140	11	166	106
2	140	155	12	200	115
2 1/2	153	175	13	250	137
3	160	185	14	289	180
4	178	210	17	355	200