

Fig 107

月星印 青銅製 捻込グランドコック

| | | |
|------|--------|-----------------------|
| 常用圧力 | | 8 kg/cm ² |
| 試験圧力 | 2B 以下 | 10 kg/cm ² |
| | 2½B 以上 | 8 kg/cm ² |

| 呼び径 | d (口径) | L | H | S × h |
|-----|---------|-----|-----|---------|
| ¼ | 13.157 | 54 | 55 | 9 × 9 |
| ⅜ | 16.662 | 54 | 55 | 9 × 9 |
| ½ | 20.955 | 62 | 60 | 11 × 11 |
| ¾ | 26.441 | 74 | 70 | 15 × 12 |
| 1 | 33.249 | 85 | 85 | 15 × 14 |
| 1¼ | 41.910 | 98 | 95 | 20 × 18 |
| 1½ | 47.803 | 108 | 105 | 20 × 18 |
| 2 | 59.614 | 123 | 120 | 25 × 20 |
| 2½ | 75.184 | 153 | 145 | 30 × 24 |
| 3 | 87.884 | 183 | 170 | 36 × 29 |
| 4 | 113.030 | 202 | 180 | 40 × 31 |

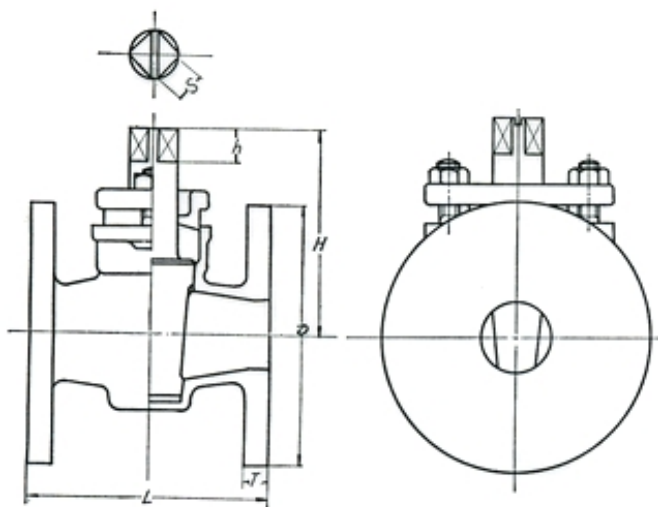


Fig 108

月星印 青銅製 フランジ形二方コック

| | | |
|------|--------|-----------------------|
| 常用圧力 | | 8 kg/cm ² |
| 試験圧力 | 2B 以下 | 10 kg/cm ² |
| | 2½B 以上 | 8 kg/cm ² |

| 呼び径 | D | L | H | S × h | T |
|-----|-----|-----|-----|---------|----|
| ½ | 95 | 84 | 65 | 11 × 11 | 9 |
| ¾ | 100 | 100 | 75 | 15 × 12 | 10 |
| 1 | 125 | 112 | 90 | 20 × 17 | 10 |
| 1¼ | 135 | 120 | 105 | 20 × 18 | 11 |
| 1½ | 140 | 148 | 125 | 25 × 19 | 12 |
| 2 | 155 | 156 | 135 | 28 × 22 | 12 |
| 2½ | 175 | 172 | 145 | 30 × 24 | 14 |
| 3 | 185 | 204 | 160 | 36 × 29 | 16 |
| 4 | 210 | 250 | 188 | 40 × 31 | 18 |
| 5 | 250 | 263 | 205 | 44 × 33 | 19 |
| 6 | 280 | 280 | 220 | 50 × 33 | 20 |