


JIS

UDC 621.646.22 : 621.646.24 : 669.13 : 629.12.06

F 7378

船用鋳鉄16Kねじ締め 逆止めアングル弁

 JIS F 7378-1996
(2002 確認)

平成8年11月8日 改正

日本工業標準調査会 審議

(日本規格協会 発行)

著作権法により無断での複製、転載等は禁止されております。

主務大臣：運輸大臣 制定：昭和 35. 7. 1 改正：平成 8. 11. 8

官報公示：平成 8. 11. 21

原案作成協力者：財団法人 日本船舶標準協会

審議部会：日本工業標準調査会 船舶部会（部会長 齋藤 隆一郎）

この規格についての意見又は質問は、運輸省海上技術安全局技術課（〒100 東京都千代田区霞が関 2 丁目 1-3）又は工業技術院標準部機械規格課（〒100 東京都千代田区霞が関 1 丁目 3-1）にご連絡ください。

なお、日本工業規格は、工業標準化法第 15 条の規定によって、少なくとも 5 年を経過する日までに日本工業標準調査会の審議に付され、速やかに、確認、改正又は廃止されます。



船用鑄鉄16Kねじ締め 逆止めアングル弁

F 7378-1996

Shipbuilding—Cast iron 16K
screw-down check angle valves

1. 適用範囲 この規格は、船の蒸気管、空气管、燃料油管、潤滑油管、清水管、給水管などに使用する船用鑄鉄16Kねじ締め逆止めアングル弁(以下、アングル弁という。)について規定する。

備考 この規格の引用規格を、次に示す。

- JIS B 0205 メートル並目ねじ
- JIS B 0222 29度台形ねじ
- JIS B 2210 鉄鋼製管フランジの基準寸法
- JIS F 7102 船舶機関部管系用ガスケット及びパッキン使用基準
- JIS F 7310 船用鑄鉄16Kアングル弁
- JIS F 7400 船用弁及びコックの検査通則
- JIS G 3101 一般構造用圧延鋼材
- JIS G 4303 ステンレス鋼棒
- JIS G 5121 ステンレス鋼鑄鋼品
- JIS G 5501 ねずみ鑄鉄品
- JIS H 3100 銅及び銅合金の板及び条
- JIS H 3250 銅及び銅合金棒
- JIS H 3260 銅及び銅合金線
- JIS H 5111 青銅鑄物

2. 流体の状態と最高使用圧力との関係 アングル弁に対する流体の状態と最高使用圧力との関係は、次の表1のとおりとする。

表1

流体の状態	最高使用圧力 MPa	
	B系列	S系列
230 ℃以下の蒸気	—	1.6
205 ℃以下の蒸気	1.6	
空気、ガス、油及び脈動水	1.6	
120 ℃以下の静流水	2.2	

備考 B系列及びS系列については、4.(1)を参照。

3. 構造、形状及び寸法 アングル弁の構造、形状及び寸法は、付図1のとおりとし、弁箱肉厚 a の許容差は原則とし

F 7378-1996

て $+15$
 -10 %とする。

弁体及び弁棒以外は、JIS F 7310と共通とする。

4. 材料 アングル弁の材料は、次のとおりとする。

(1) 弁箱、ふた及び要部(弁体、弁座及び弁棒)は、付図2のとおりとする。

なお、材料の組合せによってB系列とS系列とに区分する。

(2) その他の部品は、原則として付図2による。

5. 検査 アングル弁の検査はJIS F 7400の規定によって、次の(1)～(5)について行う。

(1) 材料検査

(2) 外観検査

(3) 寸法検査

(4) 組立検査

(5) 耐圧検査 次の試験圧力で行う。

(a) 弁座水漏れ検査 弁体の下方から2.42 MPa

弁体の上方から2.42 MPaから0.4 MPaまで減圧する。

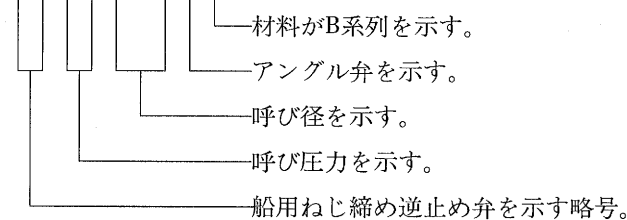
(b) 弁箱水圧検査 3.3 MPa

6. 製品の呼び方 アングル弁の呼び方は、規格の名称若しくはその略号又は規格番号並びに呼び径及び材料系列記号による。

例1. 材料がB系列で呼び径50のもの

船用鑄鉄16K-50ねじ締め逆止めアングル弁B若しくは

FN16050LB 又はJIS F 7378-50B



例2. 材料がS系列で呼び径50のもの

船用鑄鉄16K-50ねじ締め逆止めアングル弁S若しくは

FN16050LS又はJIS F 7378-50S

L — 材料がS系列を示す。

7. 表示

7.1 弁箱の表面に、次の事項を表示する。

(1) 呼び圧力及び呼び径

例 16K-50

(2) 流れ方向の矢印

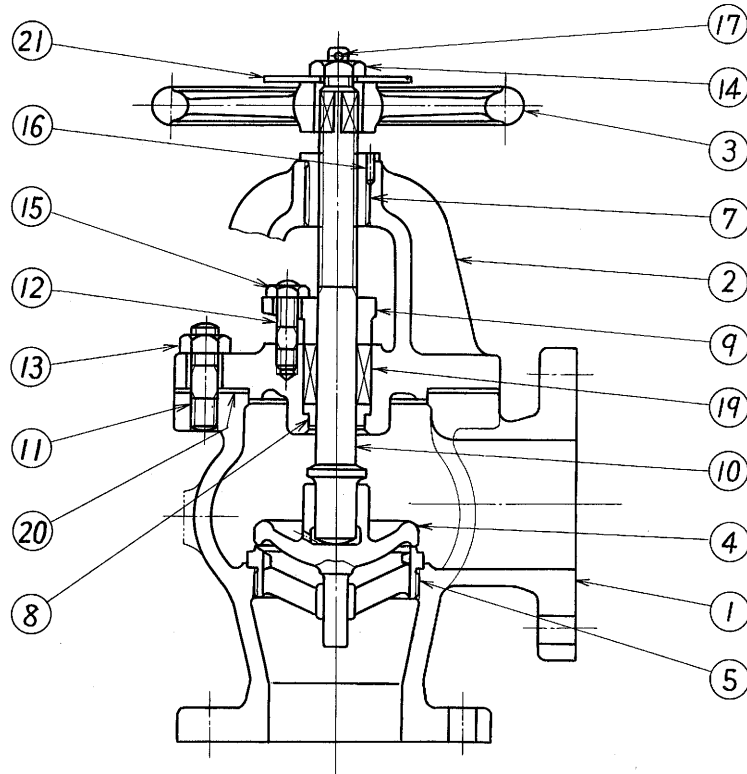
(3) 製造業者名又はその略号

(4) 製造年又はその略号

7.2 弁棒の頭部に十字の溝を切り、色付けを行い、逆止め弁であることを表示する。

関連規格 ISO 5208 Industrial valves—Pressure testing of valves

付図2



部品 番号	部品名称	材料		部品 番号	部品名称	材料	
		B系列	S系列			B系列	S系列
1	弁箱	JIS G 5501のFC200		12	植込みボルト	JIS H 3250のC3771BD	
2	ふた			13	六角ナット	JIS G 3101のSS400	
3	ハンドル車	JIS G 5501のFC200		14	六角ナット	JIS H 3250のC3604BD	
4	弁体	JIS H 5111 のBC6	JIS G 5121 のSCS2	15	六角ナット		
5	弁座			16	止めピン	JIS G 3101のSS400	
7	ねじはめ輪	JIS H 5111のBC6		17	割りピン	JIS H 3260のC2600W	
8	パッキン受輪	JIS H 5111 のBC6	JIS G 4303 のSUS420J2	19	パッキン	JIS F 7102の規定による。	
9	パッキン押さえ	JIS H 5111のBC6		20	ガスケット		
10	弁棒	JIS H 3250の C3771BD又は C3771BE	JIS G 4303 のSUS403	21	文字板	JIS H 3100のC2801P	
11	植込みボルト	JIS G 3101のSS400					

備考1. 部品名称で太字のものの材料は、4.(1)に規定する材料を示す。

2. ステンレス鋼相互の接触面は、焼付き防止のため表面処理などによって適当な硬さの差をもたせる。

JIS F 7378 - 1996

船用鑄鉄16Kねじ締め 逆止めアングル弁 解説

この解説は、本体に規定した事柄、及びこれに関連した事柄を説明するもので、規格の一部ではない。

1. 制定の目的 船の蒸気、水、油などの管系に使用するねじ締め逆止め弁は、呼び圧力5K用のものは、さきに制定されたJIS F 7354(船用鑄鉄5Kねじ締め逆止めアングル弁)が広く使用されて標準化の効果をあげているが、16K用としては規格がなく、多くは5K用に準じた形式としていたが、一定でなく不便であったので、これを統一標準化するためこの規格が作られた。

2. 制定・改正の経過及び改正の要旨

2.1 制定・改正の経過

制定・改正	原案作成団体又は会社	原案担当作業委員会	日本工業標準調査会 審議専門委員会	制定・改正年月日
1960年制定	飯野重工業株式会社 舞鶴造船所	社団法人日本船舶工業標準協会 機関部会関西地区委員会 (委員長 金沢篤三)	船用弁専門委員会	昭和35年7月1日
1964年改正	—	社団法人日本造船研究協会 機関分科会	同上	昭和39年3月1日
1968年改正	—	同上	同上	昭和43年4月1日
1970年改正	—	財団法人船舶JIS協会 船用低圧弁委員会 (委員長 井田 隆)	船用低圧弁専門委員会	昭和45年11月1日
1976年改正	—	財団法人日本船舶標準協会 機関部会弁類委員会 (委員長 鍋島健治郎)	同上	昭和51年5月1日
1983年改正	日の本辨工業株式会社	財団法人日本船舶標準協会 機関部会配管ぎ装品委員会 (委員長 森下芳男)	同上	昭和58年12月1日
1989年改正	財団法人日本船舶標準協会	財団法人日本船舶標準協会 機関部会配管ぎ装品委員会 (委員長 江口嘉昌)	船舶部会 (専門委員会の審 議は省略)	平成元年6月15日
1996年 今回改正	同上	—	同上	平成8年11月8日

2.2 改正の要旨

2.2.1 1964年 改正の要旨は、次のとおりである。

- (1) 鋼管規格の改正に伴い、呼び径70、130及び160を、呼び径65、125及び150に改めた。
- (2) 鉄・鋼管フランジの基本寸法の改正に伴い、ボルト穴径 h の18を19に、21を22に、24を25に改正した。
- (3) 弁箱水圧検査の試験圧力を32 kgf/cm²から38 kgf/cm²に改めた。

F 7378-1996 解説

2.2.2 1968年 ISOメートルねじの採用及び使用実績に基づく材料の再検討が行われ、次の改正が行われた。

- (1) ISOメートルねじの採用によって、JIS B 0205(メートル並目ねじ)及びJIS B 0207(メートル細目ねじ)のメートルねじに改めた。
- (2) 鋼管規格改正に関連して、呼び径65, 125及び150の d 寸法(実口径)を70, 130及び160から、それぞれ65, 125及び150に改めるとともに関連寸法を改正した。
- (3) 流体の状態と最高使用圧力との関係について、従来、蒸気は220℃以下であったのを、S系列については230℃以下に改め、空気、ガス、油及び脈動水を追記した。
- (4) 要部材料の組合せの種類によって、B系列とS系列とに区分した。
- (5) 青銅のBC2をBC6に改め、使用温度の最高220℃を205℃に改めた。
- (6) ステンレス鋼規格の改正に伴う材料記号の変更によって、弁棒材料SUS22BをSUS50Bに改めた。
- (7) 部品番号⑧のふたはめ輪はパッキン受輪に名称を変更し、S系列の場合材料をSUS52Bに改めた。

なお、パッキンが当たる面が傾斜していたのをパッキン押さえとともに水平な面に改めた。

2.2.3 1970年 改正の要旨は、次のとおりである。

- (1) 呼び径90を削除した。
- (2) 弁棒用座金は廃止した(後記3.1.1参照)。
- (3) 全開高さ H' の最小数値を5 mmとびに丸めた。
- (4) パッキン押さえ用植込みボルトの材料はSS41をBsBFD2に改めた。

2.2.4 1976年 改正の要旨は、次のとおりである。

- (1) 国際単位系(SI)の導入によって{ }を付けて、当該単位及び数値を併記した。
- (2) 計算重量を計算質量に改めた。
- (3) ステンレス鋼規格の改正に伴って、パッキン受輪SUS52BはSUS420J2に また、弁棒SUS50BはSUS403に改めた。

2.2.5 1983年 JIS Fフィードバックシステムに基づく改正提案によって規格の見直しを行い、検討の結果、次の点を改正した。

- (1) 弁体の上部の横貫通穴は、實際上利用することはほとんどないので廃止することにした。
- (2) 付図1のふた締付ボルトのねじの呼び d_{10} について一部誤記のため次のとおり改めた。呼び径125及び150の d_{10} はM24をM22に訂正した。
- (3) 計算質量は他の規格に合わせ参考値に改めた。
- (4) 銅合金材料のJIS改正(1977年)に伴い、規格番号及び記号を改めた。
- (5) 付図2の部品番号⑭⑯六角ナットの材料はJIS H 3250(銅及び銅合金棒)のC3604BDに改めた。
- (6) 水圧検査は船級規則及びISO 5208(Industrial valves—Pressure testing for valves)に準拠し、次のとおり改めた。
 - (a) 弁箱水圧検査の試験圧力は最高使用圧力の1.5倍とする。
 - (b) 弁座水漏れ検査の試験圧力は最高使用圧力の1.1倍とし、降圧側の圧力はそのままとした。

2.2.6 1989年 単位及び数値を国際単位系(SI)とし、{ }を付けて従来単位及び数値を併記した。

なお、SIの導入(第2段階)に当たっては、フランジ、継手など他の配管系機器JISとの整合を図るため、換算値方式を採用し、かつ{ }内の数値は規格値とした。ただし、その期間は、SIが第3段階へ移行するなど前記整合の理由が解消されるまでの間とする。

2.2.7 1996年改正の要旨 SI単位の第3段階移行によって、{ }内の数値と単位を削除した。新数値の採用によって規定値が従来単位換算値より2%増加された。呼び圧力は従来通りの呼びを採用した。

3. 規格の概要及び要旨(1989年改正時) この規格は、主として船の水管系、油管系、蒸気管系などに使用するねじ

締め逆止めアングル弁について規定したものである。

3.1 構造及び形状 JIS F 7354と同じ構造とし、弁体及び弁棒以外の形状、寸法はJIS F 7310(船用鑄鉄16Kアングル弁)と同じとし、部品の共通化を図った。弁体のリフトは原則として口径 d の $\frac{1}{4}$ とした。ただし、流体抵抗の比較的大きい小口径のものではリフトを若干大きくとり、流体抵抗の比較的小さい大口徑では、これを若干小さくした。

3.1.1 弁体 弁体上部は弁棒のはまる円筒ガイドとし、そのしゅう(摺)動部はできるだけ長くして、下部棒足ガイドと共に、弁体の安定と作動の円滑を図った。

また、円筒ガイド穴の底部には逃し穴を設け、二次側との通気や筒内にたまる流体を排除できるよう図ってある。要部S系列の弁体の場合、以前は、弁棒の締付け推力を受ける接触点に弁棒用座金を設けて、焼付きやむしれ傷などが生じるのを防止するようにしていたが、1970年改正で廃止された。弁体は使用中は自動作用で頻繁な上下運動をするため、ときには反動によって座金が飛び出したり、弁棒先端との衝撃で破碎したりして思わぬ障害となる懸念があるので、除去しておくほうが無難であろうとの見地によった。

3.1.2 弁棒 下部を弁体上下動のガイドとし、ガイド部の上方につばを設け、リフトの上限を限定し、併せて逆座の効用も生じるようにしてある。

また、弁棒の頭部上面に十字の溝を切り、墨入れを行い、ねじ締め逆止め弁であることの表示とした。

3.2 材料 材料はすべてJIS F 7310と同じとし、弁箱及びふたはFC20、要部(弁体、弁座、パッキン受輪及び弁棒)はB系列とS系列とに区分した。B系列はBC6、C3771BD、C3771BEなどの銅系材料を使用し、S系列については、SCS2、SUS403、SUS420J2などを使用した。その他個々の材料については、規格本体の付図2に記載されたとおりであるが、パッキン受輪などの小さい部品で材料がBC6と記されたものでもC3771BD又はC3771BEで作ることは差し支えない。

3.3 検査 検査についての所要事項及び水圧試験は、JIS F 7400(船用弁及び cocksの検査通則)によることとし、次のとおりとした。

- (1) **弁箱水圧検査** 流体に対する最高使用圧力の最高と最低の平均の2倍としていた従来の試験圧力を、その後、各船級規則とも改正が行われ、また、ISO 5208でも弁箱水圧検査の試験圧力は最高使用圧力の1.5倍としている。したがって、1983年改正ではこれらの動向に合わせて、120℃以下の静流水に対する最高使用圧力の1.5倍の試験圧力で行うことに改めた。
- (2) **弁座水漏れ検査** 止め弁とした場合と逆止め弁の場合とに分けて検査することとし、試験圧力は、ISO 5208に準拠して、次のとおりとした。
 - (a) 止め弁とした場合、弁体の下方から最高使用圧力の1.1倍の圧力で行う。
 - (b) 逆止め弁とした場合、弁体の上方から最高使用圧力の1.1倍で加圧した後、これを0.39 MPa{4 kgf/cm²}の圧力まで降圧して、低い背圧だけによる弁座面の気密を試す。

白紙

JIS 規格票の正誤票が発行された場合は、下記の要領でご案内いたします。

- (1) 当協会発行の月刊誌「標準化ジャーナル」に、正・誤の内容を掲載いたします。
 - (2) 毎月第3火曜日に、「日経産業新聞」及び「日刊工業新聞」のJIS発行の広告欄で、正誤票が発行されたJIS規格番号及び規格名称をお知らせいたします。
- 発行された正誤票をご希望の方は、下記(営業)へご連絡頂ければご送付いたします。
なお、当協会のJIS予約者の方には、予約された部門で発行された正誤票は自動的に送付されます。

日本工業規格

船用鑄鉄16Kねじ締め
逆止めアングル弁

定価 464 円
(本体 450 円)

平成 8 年 12 月 31 日 第 1 刷発行

編集兼
発行人 福原元一

発行所

財団法人 日本規格協会

〒107 東京都港区赤坂4丁目1-24

電話 東京(03)3583-8071 (規格出版)
FAX 東京(03)3582-3372

電話 東京(03)3583-8002 (営業)
FAX 東京(03)3583-0462

振替口座 00160-2-195146

札幌支部 ㊟060 札幌市中央区北3条西3丁目1 札幌大同生命ビル内
電話 札幌(011)261-0045 FAX 札幌(011)221-4020
振替: 02760-7-4351

東北支部 ㊟980 仙台市青葉区本町3丁目5-22 宮城県管工事会館内
電話 仙台(022)227-8336(代表) FAX 仙台(022)266-0905
振替: 02200-4-8166

名古屋支部 ㊟460 名古屋市中区栄2丁目6-12 白川ビル内
電話 名古屋(052)221-8316(代表) FAX 名古屋(052)203-4806
振替: 00800-2-23283

関西支部 ㊟541 大阪市中央区本町3丁目4-10 本町野村ビル内
電話 大阪(06)261-8086(代表) FAX 大阪(06)261-9114
振替: 00910-2-2636

広島支部 ㊟730 広島市中区基町5-44 広島商工会議所ビル内
電話 広島(082)221-7023, 7035, 7036 FAX 広島(082)223-7568
振替: 01340-9-9479

四国支部 ㊟760 高松市寿町2丁目2-10 住友生命高松寿町ビル内
電話 高松(0878)21-7851 FAX 高松(0878)21-3261
振替: 01680-2-3359

福岡支部 ㊟810 福岡市中央区渡辺通り2丁目1-82 電気ビル第3別館内
電話 福岡(092)761-4226 FAX 福岡(092)761-7466
振替: 01790-5-21632

東京リスマチック株式会社 印刷・製本 Printed in Japan

JAPANESE INDUSTRIAL STANDARD

**Shipbuilding—Cast iron 16K
screw-down
check angle valves**

Ⓔ JIS F 7378⁻¹⁹⁹⁶

Revised 1996-11-08

Investigated by

Japanese Industrial Standards Committee

Published by

Japanese Standards Association
1-24, Akasaka 4-chome, Minato-ku
Tokyo, 107 JAPAN

Printed in Japan

定価 464 円 (本体 450 円)