

# JIS

F 7308

## 船用 鋳鉄 10K アンクル 弁

 JIS F 7308-1996  
(2002 確認)

平成 8 年 11 月 8 日 改正

日本工業標準調査会 審議

(日本規格協会 発行)

著作権法により無断での複製、転載等は禁止されております。

---

主 務 大 臣：運輸大臣 制定：昭和 25. 8.14 改正：平成 8.11.8

官 報 公 示：平成 8.11.21

原案作成協力者：財団法人 日本船舶標準協会

審 議 部 会：日本工業標準調査会 船舶部会（部会長 齋藤 隆一郎）

この規格についての意見又は質問は、運輸省海上技術安全局技術課（☎100 東京都千代田区霞が関 2 丁目 1-3）又は工業技術院標準部機械規格課（☎100 東京都千代田区霞が関 1 丁目 3-1）にご連絡ください。

なお、日本工業規格は、工業標準化法第 15 条の規定によって、少なくとも 5 年を経過する日までに日本工業標準調査会の審議に付され、速やかに、確認、改正又は廃止されます。



## 船用鑄鉄 10K アングル弁 F 7308-1996

## Shipbuilding—Cast iron 10K angle valves

1. 適用範囲 この規格は、船の蒸気管系、空気管系、燃料油管系、潤滑油管系、清水管系、給水管系などに使用する船用鑄鉄10Kアングル弁(以下、アングル弁という。)について規定する。

備考 この規格の引用規格を、次に示す。

- JIS B 0205 メートル並目ねじ
- JIS B 0222 29度台形ねじ
- JIS B 2210 鉄鋼製管フランジの基準寸法
- JIS F 7102 船舶機関部管系用ガスケット及びパッキン使用基準
- JIS F 7400 船用弁及びコックの検査通則
- JIS G 3101 一般構造用圧延鋼材
- JIS G 4303 ステンレス鋼棒
- JIS G 4305 冷間圧延ステンレス鋼板及び鋼帯
- JIS G 4404 合金工具鋼鋼材
- JIS G 5101 炭素鋼鑄鋼品
- JIS G 5121 ステンレス鋼鑄鋼品
- JIS G 5501 ねずみ鑄鉄品
- JIS H 3100 銅及び銅合金の板及び条
- JIS H 3250 銅及び銅合金棒
- JIS H 3260 銅及び銅合金線
- JIS H 5111 青銅鑄物

2. 流体の状態と最高使用圧力との関係 アングル弁に対する流体の状態と最高使用圧力との関係は、表1のとおりとする。

表1

流体の状態	最高使用圧力 MPa			
	呼び径 200以下		呼び径 250以上	
	B系列	S系列	B系列	S系列
230 °C以下の蒸気	—	1.0	—	
205 °C以下の蒸気	1.0		—	
飽和蒸気	—		0.5	
空気及びガス	—		—	
油及び脈動水	—		1.0	
120 °C以下の静流水	1.4		—	

備考 B系列及びS系列については、4.(1)参照。

3. 構造, 形状及び寸法 アングル弁の構造, 形状及び寸法は, 付図1及び付図3のとおりとし, 弁箱肉厚 $a$ の許容差は, 原則として $+15$ / $-10$  %とする。

4. 材料 アングル弁の材料は, 次のとおりとする。

(1) 弁箱, ふた及び要部(弁体, 弁座及び弁棒)は, 付図2及び付図4のとおりとする。

なお, 材料の組合せによってB系列とS系列とに区分する。ただし, 呼び径250以上のS系列のものは, 弁体及び弁座をSC450にしてもよい。この場合, 弁座面にステンレス鋼の盛り金を行う。

(2) その他の部品は, 原則として付図2及び付図4による。

5. 検査 アングル弁の検査は, JIS F 7400の規定によって, 次の(1)~(5)について行う。

(1) 材料検査

(2) 外観検査

(3) 寸法検査

(4) 組立検査

(5) 耐圧検査 表2の試験圧力で行う。

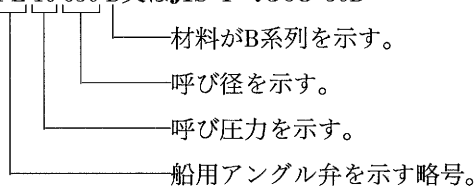
表2

呼び径	試験圧力 MPa	
	弁座水漏れ検査	弁箱水圧検査
200以下	1.54	2.1
250以上	1.1	1.5

6. 製品の呼び方 アングル弁の呼び方は, 規格の名称若しくはその略号又は規格番号並びに呼び径及び材料系列記号による。

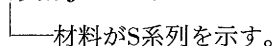
例1. 材料がB系列で呼び径50のもの

船用鑄鉄10K-50アングル弁B若しくはFL 10 050 B又はJIS F 7308-50B



例2. 材料がS系列で呼び径50のもの

船用鑄鉄10K-50アングル弁S若しくはFL 10 050 S又はJIS F 7308-50S



7. 表示 弁箱の表面に, 次の事項を表示しなければならない。

(1) 呼び圧力及び呼び径

例 10K-50

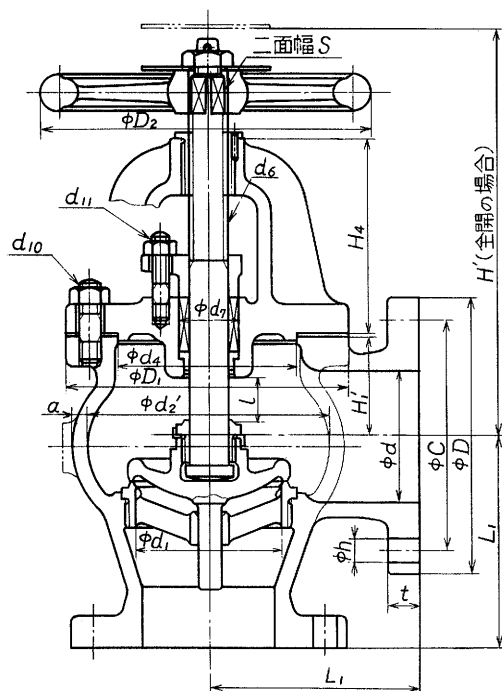
(2) 流れ方向の矢印

(3) 製造業者名又はその略号

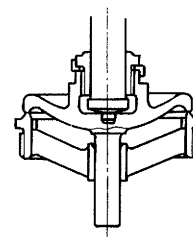
(4) 製造年又はその略号

付図1

呼び径50~200のもの



材料がS系列のもの



出入口フランジのボルト穴は、弁箱の中心線振分けとする。

単位 mm

呼び径	フランジ										全開高さ (約)	リフト	ハンドル車	弁箱					ふたの 高さ	弁棒		パッキン箱	ねじの 呼び		参考 計算 質量 (kg)			
	d	d <sub>1</sub>	L <sub>1</sub>	D	ボルト穴		ボルト のねじ の呼び	t	H'	l				D <sub>2</sub>	d <sub>2</sub> '	a	H <sub>1</sub> '	D <sub>1</sub>		d <sub>4</sub>	H <sub>4</sub>		d <sub>6</sub>	S		d <sub>7</sub>	d <sub>10</sub>	d <sub>11</sub>
					中心 円の 径C	数																						
50	50	58	120	155	120	4	19	M16	20	255	17	160	105	10	65	155	78	130	TW22	14	36	M16	M12	18.2				
65	65	73	130	175	140	4	19	M16	22	270	22	200	130	11	62	175	95	135	TW24	17	38	M16	M12	25.4				
80	80	88	140	185	150	8	19	M16	22	275	27	200	150	11	65	190	110	135	TW24	17	38	M16	M12	27.4				
100	100	111	160	210	175	8	19	M16	24	315	33	250	185	12	75	215	135	150	TW28	22	44	M16	M12	40.6				
125	125	138	180	250	210	8	23	M20	24	360	42	280	225	13	90	260	165	170	TW32	22	50	M20	M16	69.9				
150	150	163	205	280	240	8	23	M20	26	405	50	315	265	14	105	285	190	182	TW36	27	56	M20	M16	81.0				
200	200	213	230	330	290	12	23	M20	26	475	67	355	340	17	130	335	240	205	TW42	30	66	M20	M16	125				

備考1. フランジは、JIS B 2210の呼び圧力10Kの規定による。

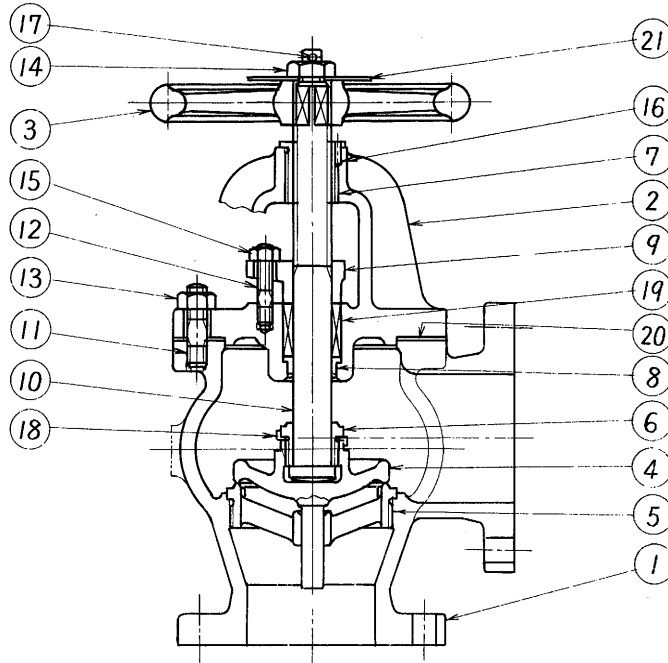
2. d<sub>6</sub>部のねじは、JIS B 0222, d<sub>10</sub>部及びd<sub>11</sub>部のねじは、JIS B 0205の規定による。

3. 文字板は、注文者が要否を指定する。

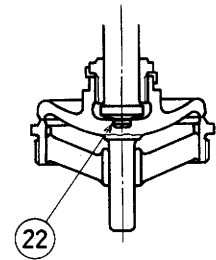
4. 計算質量は、材料がB系列のものを示す。

付図2

呼び径50～200のもの



材料がS系列のもの



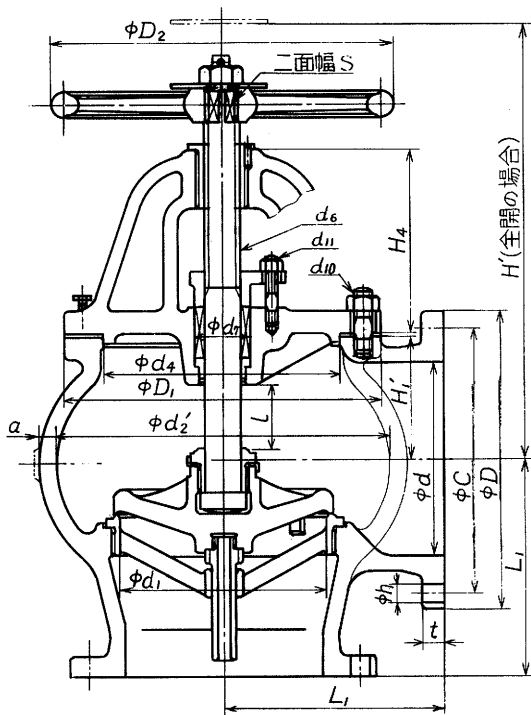
部品番号	部品名称	材料		部品番号	部品名称	材料	
		B系列	S系列			B系列	S系列
1	弁箱	JIS G 5501のFC200		12	植込みボルト	JIS H 3250のC3771BD	
2	ふた			13	六角ナット	JIS G 3101のSS400	
3	ハンドル車	JIS G 5501のFC200		14	六角ナット	JIS H 3250のC3604BD	
4	弁体	JIS H 5111 のBC6	JIS G 5121 のSCS2	15	六角ナット		
5	弁座			16	止めピン	JIS G 3101のSS400	
6	弁押さえ	JIS H 5111 のBC6	JIS G 4303 のSUS420J2	17	割りピン	JIS H 3260のC2600W	
7	ねじはめ輪	JIS H 5111のBC6		18	弁付き回り止め	JIS H 3100 のC2600P	JIS G 4305 のSUS304
8	パッキン受輪	JIS H 5111 のBC6	JIS G 4303 のSUS420J2	19	パッキン	JIS F 7102の規定による。	
9	パッキン押さえ	JIS H 5111のBC6		20	ガスケット		
10	弁棒	JIS H 3250 のC3771BD 又はC3771BE	JIS G 4303 のSUS403	21	文字板	JIS H 3100のC2801P	
11	植込みボルト	JIS G 3101のSS400		22	弁棒用座金	—	JIS G 4404 のSKD1

備考1. 部品名称で太字のもの材料は、4.(1)に規定する材料を示す。

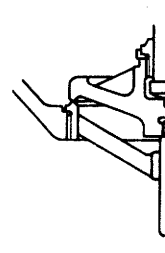
2. ステンレス鋼相互の接触面は、焼付き防止のため表面処理などによって適当な硬さの差をもたせる。

付図3

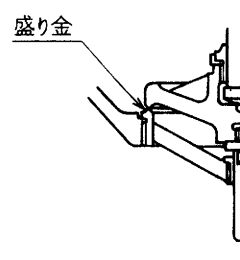
呼び径250~400のもの



材料がS系列のもの



弁体及び弁座がSC450のもの



出入口フランジのボルト穴は、弁箱の中心線振分けとする。

単位 mm

呼び径	フランジ										全開高さ (約)	リフト	ハンドル車	弁箱					ふたの高さ	弁棒		パッキン箱	ねじの呼び		参考計算質量 (kg)			
	d	d <sub>1</sub>	L <sub>1</sub>	D	ボルト穴		ボルトのねじの呼び	t	H'	l				D <sub>2</sub>	d <sub>2</sub> '	a	H <sub>1</sub> '	D <sub>1</sub>		d <sub>4</sub>	H <sub>4</sub>		d <sub>6</sub>	S		d <sub>7</sub>	d <sub>10</sub>	d <sub>11</sub>
					中心円の径C	数																						
250	250	265	290	400	355	12	25	M22	30	570	84	450	430	20	160	405	300	240	TW48	36	74	M22	M20	211				
300	300	315	320	445	400	16	25	M22	32	645	100	500	500	22	185	460	355	265	TW52	36	80	M22	M20	293				
350	335	350	360	490	445	16	25	M22	34	710	112	560	560	24	205	505	390	290	TW58	41	88	M24	M22	386				
400	380	403	420	560	510	16	27	M24	36	790	127	630	620	26	230	565	450	320	TW65	46	97	M24	M22	544				

備考1. フランジは、JIS B 2210の呼び圧力10Kの規定による。

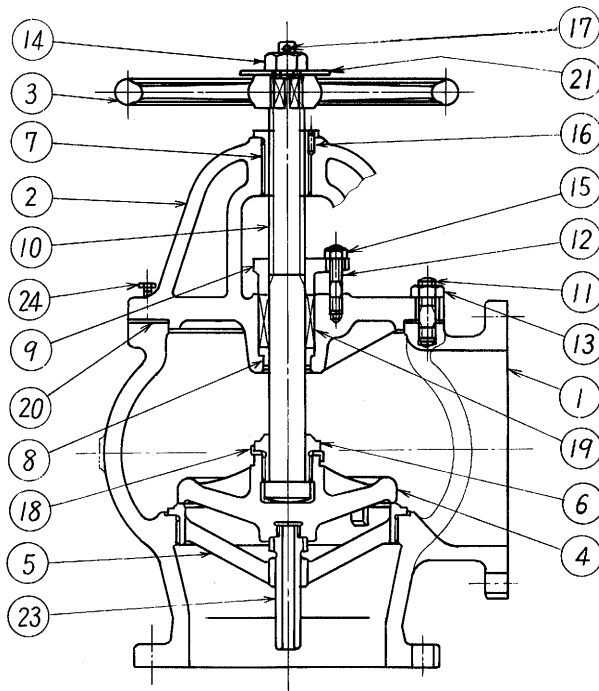
2. d<sub>6</sub>のねじは、JIS B 0222, d<sub>10</sub>部及びd<sub>11</sub>部のねじは、JIS B 0205の規定による。

3. 文字板は、注文者が要否を指定する。

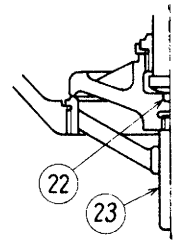
4. 計算質量は、材料がB系列のものを示す。

付図4

呼び径250~400のもの

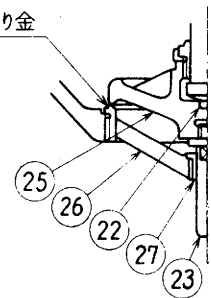


材料がS系列のもの



弁体及び弁座がSC450のもの

ステンレス鋼盛り金



部品番号	部品名称	材料		部品番号	部品名称	材料	
		B系列	S系列			B系列	S系列
1	弁箱	JIS G 5501のFC200		15	六角ナット	JIS H 3250のC3604BD	
2	ふた			16	止めピン	JIS G 3101のSS400	
3	ハンドル車	JIS G 5501のFC200		17	割りピン	JIS H 3260のC2600W	
4	弁体	JIS H 5111 のBC6	JIS G 5121 のSCS2	18	弁付き回り止め	JIS H 3100 のC2600P	JIS G 4305 のSUS304
5	弁座	JIS H 5111 のBC6	JIS G 5121 のSCS2	19	パッキン	JIS F 7102による。	
6	弁押さえ	JIS H 5111 のBC6	JIS G 5121 のSCS2	20	ガスケット		
7	ねじはめ輪	JIS H 5111のBC6		21	文字板	JIS H 3100のC2801P	
8	パッキン受輪	JIS H 5111 のBC6	JIS G 4303 のSUS420J2	22	弁棒用座金	—	JIS G 4404 のSKD1
9	パッキン押さえ	JIS H 5111のBC6		23	弁体ガイド棒	JIS H 5111 のBC6	JIS G 4303 のSUS403
10	弁棒	JIS H 3250 のC3771BD 又はC3771BE	JIS G 4303 のSUS403	24	押しボルト	JIS H 3250のC3771BD	
11	植込みボルト	JIS G 3101のSS400		25	弁体	—	JIS G 5101 のSC450
12	植込みボルト	JIS H 3250のC3771BD		26	弁座	—	JIS G 4303 のSUS420J2
13	六角ナット	JIS G 3101のSS400		27	はめ輪	—	JIS G 4303 のSUS420J2
14	六角ナット	JIS H 3250のC3604BD					

備考1. 部品名称で太字のもの材料は、4.(1)に規定する材料を示す。

2. ステンレス鋼相互の接触面は、焼付き防止のため表面処理などによって適当な硬さの差をもたせる。
3. 弁体及び弁座盛り金の場合の盛り金材料は、部品番号5の弁座材料と同等以上の性能をもつものとする。



## JIS F 7308-1996

## 船用鑄鉄 10K アングル弁 解説

この解説は、本体に規定した事柄、及びこれに関連した事柄を説明するもので、規格の一部ではない。

1. 制定の目的 呼び圧力10K、呼び径50～300の鑄鉄アングル弁は、広く船に用いられているが、バルブの良否は直ちにそれが付けられた機械装置全体の機能に影響するところが多い。特に船内機関室などでは横向きに取り付けられることが多いので、垂直に取り付けられる陸上のものに比べ故障を起こすことが多く、良好な性能と経済性に富むバルブの規格制定が要望された。そこで船用として狭い場所で操作しやすく、性能が良好で、広範囲のバルブメーカーが製造できることを目的として、この規格が制定された。

## 2. 制定・改正の経過及び改正の要旨

## 2.1 制定・改正の経過

制定・改正	原案作成団体又は会社	原案担当作業委員会	日本工業標準調査会 審議専門委員会	制定・改正年月日
1949年 (JES) 制定	新三菱重工業株式会社 神戸造船所	船舶規格調査会	主機・補機・ボイラ 合同委員会	昭和24年1月13日
1950年 (JIS) 制定	同上	日本船舶工業標準協会 機関部会関西地区委員会 (委員長 金沢篤三)	船舶弁専門委員会	昭和25年8月14日
1952年改正	—	—	同上	昭和27年11月10日
1956年改正	—	—	同上	昭和31年8月14日
1959年改正	—	—	同上	昭和34年8月1日
1964年改正	—	—	同上	昭和39年3月1日
1967年改正	—	—	同上	昭和42年3月1日
1968年改正	—	—	同上	昭和43年4月1日
1971年改正	—	財団法人船舶JIS協会 船用低圧弁委員会 (委員長 畠 正雄)	同上	昭和46年5月1日
1976年改正	—	財団法人日本船舶標準協会 機関部会弁類委員会 (委員長 鍋島健治郎)	船用低圧弁専門委員会	昭和51年11月1日
1985年改正	日の本辨工業株式会社	財団法人日本船舶標準協会 機関部会配管ぎ装品委員会 (委員長 森下芳男)	同上	昭和60年11月1日

制定・改正	原案作成団体又は会社	原案担当作業委員会	日本工業標準調査会 審議専門委員会	制定・改正年月日
1989年改正	財団法人日本船舶標準協会	財団法人日本船舶標準協会 機関部配管ぎ装品委員会 (委員長 江口嘉昌)	船舶部会 (専門委員会の 審議は省略)	平成元年6月15日
1996年 (今回)改正	同上	—	同上	平成8年11月8日

## 2.2 改正の要旨

**2.2.1 1952年** 工業標準化法による見直し審議を行った結果、船級協会の規則に合わせるため、弁箱水圧検査及び弁座水漏れ検査の試験圧力を次のように改正した。

(1) **弁箱水圧検査** 従来、水圧試験圧力は、呼び圧力10 kg/cm<sup>2</sup>の2倍の20 kg/cm<sup>2</sup>と規定していたが、“試験圧力20 kg/cm<sup>2</sup>。ただし、呼び圧力を超えて使用するものは、その圧力の2倍”に改めた。

これは、最高使用圧力は、蒸気10 kg/cm<sup>2</sup>、120 °C以下の静流水14 kg/cm<sup>2</sup>と規定されているが、船級協会規則では使用圧力の2倍の水圧検査が要求されているので、静流水使用の最高使用圧力の場合には、水圧試験圧力が不足するため、ただし書きを追加規定した。

(2) **弁座水漏れ検査** 従来、弁座水漏れ試験圧力は、15 kg/cm<sup>2</sup>と規定していたが、呼び径100以下のもの17 kg/cm<sup>2</sup>、呼び径130以上15 kg/cm<sup>2</sup>に改めた。これは、120 °C以下の静流水の場合の最高使用圧力14 kg/cm<sup>2</sup>に1 kg/cm<sup>2</sup>増しとして規定していたが、2.(流体の状態と最高使用圧力の関係)のただし書きに、“特別の場合呼び径100までは、最高使用圧力の10 %まで超えて使用することができる”と規定があり、この特別の場合にも満足できる試験圧力を規定しておいた方がよいとの意見があり、120 °C以下の静流水の場合の最高使用圧力14 kg/cm<sup>2</sup> × 1.1 + 1 kg/cm<sup>2</sup> = 16.4 ≒ 17 kg/cm<sup>2</sup>に改めた。

(3) **材料** 呼び径100以下の弁座材料は、JES金属6651のBC3Aであったのを、蒸気使用に対する熱膨張による緩みを防ぐため、JIS G 4301(ステンレス鋼)のSEC2に改めた。

**2.2.2 1956年** 昭和31年7月開催の船用弁専門委員会において見直し審議を行い、輸出船の現状に即応させるため、次のように改正した。

(1) **流体の状態と最高使用圧力との関係** 従来、“特別な場合呼び径100までは、最高使用圧力の10 %まで超えて使用することができる。”と規定されていたが、呼び径の全範囲に適用することに改めた。

(2) **構造、形状及び寸法**

(a) 呼び径180のバルブを追加規定した。

(b) 弁体は、従来、呼び径100以下のものは、羽根足ガイドをもっていたが、これを呼び径130以上のものと同様に棒足ガイドに改めた。

(c) 呼び径100以下の弁座の形状を、弁体の棒足ガイドに適合するよう、呼び径130以上のものと同様の形状に改めた。

(d) 弁座の弁箱に対するはめ込み方法は、従来は圧入のうえ、弁箱横から押さえボルトの先端ピン部で止めていたが、圧入をねじ込みとし、一点溶接止めに改めた。

(e) 弁箱の隔壁は、従来角障子であったものを、丸障子に改め、弁箱の弁座のねじ込まれるたなの厚さを厚くし、ふた締付け部分のフランジで窮屈であったところを大きくするなど、細部の寸法が改められた。

(f) ふたも、弁箱と同様にフランジ部の径を大きくした。

(g) 弁箱肉厚  $a$  の許容差  ${}^{+15}_{-10}$  % (最小値1 mm) の規定を追加した。

(h) 弁箱に付くドレン弁取付座の位置及び寸法を、参考として追加した。

## (3) 材料

- (a) 弁体及び弁座の引用規格 **JES金属6651**のBC3Aは、**JIS H 5111**(青銅铸件)のBC2に改めた。
- (b) 注文者の指定によって、弁棒、弁体、弁座の材料を、ステンレス鋼系材料にすることができるよう改めた。

また、弁体及び弁座に**JIS G 5101**(炭素鋼铸件)のSC46を用いる場合は、弁座面に硬金属の盛り金を行うようにした。

- (4) **弁座水漏れ検査** 弁座水漏れ検査の試験圧力は、呼び径によって異なることなく、同一(17 kg/cm<sup>2</sup>)にした。これは、特別の場合、最高使用圧力の10 %まで超えて使用することが、全呼び径に適用されるようになったためである。

## 2.2.3 1959年 昭和34年5月開催の船用弁専門委員会において、見直し審議を行った結果、次の改正が行われた。

- (1) **流体の状態と最高使用圧力の関係** “特別な場合は、最高使用圧力の10 %まで超えて使用することができる。”というただし書きを削除した。これは、近時、このただし書きを適用している場合が少なくなったためである。

## (2) 構造、形状及び寸法

- (a) ハンドル車の径は、**JIS B 2601**(ハンドル車)の径に合わせるため、230 mmを224 mmに、320 mmを315 mmに、360 mmを355 mmにそれぞれ改めた。
- (b) 弁体、弁座、弁棒及び弁押さえに、ステンレス鋼を用いた場合、弁体に弁棒用座金を設け、その構造を付図2に示した。

## (3) 材料

- (a) 弁箱及びふたは、**JIS G 5501**(ねずみ铸铁品)のFC19、ハンドル車は**JIS G 5501**のFC15であったが、全部FC20に改めた。
- (b) 弁体及び弁座の注文者の指定による括弧内材料は、**JIS G 4303**(ステンレス鋼棒)のSUS2、又は**JIS G 5101**のSC46は、**JIS G 5121**(ステンレス鋼铸件)のSCS2に改めた。
- (c) 弁押さえに、注文者の指定による材料として**JIS G 4303**のSUS2を追加規定した。
- (d) パッキン押さえ用植込みボルト及びふた締付けナットの材料に、注文者の指定による材料として**JIS H 3423**(鍛造用黄銅棒)のBsBFを追加規定した。
- (e) 文字板の上の六角ナットの材料の引用規格**JIS G 3101**(一般構造用圧延鋼材)のSS41は、**JIS H 3423**のBsBFに改めた。
- (f) 割りピンの材料の引用規格**JIS G 3505**(軟鋼線材)のSWRM3は、**JIS H 3521**(黄銅線)のBsW1Sに改めた。
- (g) パッキンの材料は、“用途によって指定する”とあったのを“**JIS F 7102**(船舶機関部管系用パッキン使用標準)による”と改めた。
- (h) 文字板の材料の引用規格**JIS H 3201**(黄銅板)のBsP1-Oは、BsP3-Hに改めた。
- (i) 弁体、弁座、弁棒及び弁押さえがステンレス鋼の場合に、弁棒用座金[**JIS G 4404**(合金工具鋼鋼材)のSKD1]を追加した。

## (4) 検査

- (a) 検査は、新たに制定された**JIS F 7400**(船用弁及びコックの検査通則)によることに改め、材料検査、寸法検査、組立検査を追加規定した。
- (b) **弁座水漏れ検査** 最高使用圧力の10 %を超えて使用する規定が削除されたため、水漏れ試験圧力を17 kg/cm<sup>2</sup>を15 kg/cm<sup>2</sup>に改めた。

## 2.2.4 1964年 バルブの呼び径及び水圧試験圧力について、次のとおり改正された。

## (1) 構造、形状及び寸法

## F 7308-1996 解説

- (a) 配管用鋼管規格の改正に伴って、バルブの呼び径70を65に、130を125に、160を150に、180を175に改めた。
- (b) JIS B 2212(10 kg/cm<sup>2</sup>鉄・鋼管フランジの基本寸法)の改正に伴って、ボルト穴径を改正した。

## (2) 材料

- (a) 弁棒及び弁押さえの材料の引用規格の改正に伴って、注文者の指定による材料のJIS G 4303のSUS2は、SUS22Bに改めた。
- (b) 弁付き回り止めの材料の引用規格JIS H 3101(銅板)のCuP-Oは、CuP2-Oに改めた。
- (3) 検査 弁箱水圧検査の試験圧力は、従来、“20 kg/cm<sup>2</sup>、ただし、呼び圧力を超えて使用するものはその圧力の2倍”と規定されていたが、試験圧力を合理的に単一化する見地から、流体に対する最高使用圧力の最高と最低の平均の2倍、すなわち、 $\frac{10+14}{2} \times 2 = 24$  kg/cm<sup>2</sup>に改めた。

## 2.2.5 1967年 配管用鋼管及びJIS B 2212の改正に合わせて、バルブの実口径の改正が次のとおり行われた。

- (1) 構造、形状及び寸法 実口径(d)について、70 mmを65 mmに、130 mmを125 mmに、160 mmを150 mmに、180 mmを175 mmに改めた。これに伴って、それぞれの呼び径について、弁箱の関連各部の寸法及びリフトを改めた。
- (2) 材料 材料の引用規格の改正に伴って、次のとおり改めた。
  - (a) 弁棒の材料の引用規格JIS G 4303のSUS22Bは、SUS50Bに改めた。
  - (b) 弁押さえの材料の引用規格JIS G 4303のSUS22Bは、SUS52Bに改めた。
  - (c) 弁棒、植込みボルト、六角ナットの材料の引用規格JIS H 3423のBsBFは、BsBF2に改めた。

## 2.2.6 1968年 ISOメートルねじの採用及び使用実績に基づく材料の再検討が行われ、次の改正が行われた。

- (1) 流体の状態と最高使用圧力 従来、流体の状態と最高使用圧力は、220 °C以下の蒸気10 kg/cm<sup>2</sup>、120 °C以下の静流水14 kg/cm<sup>2</sup>と規定されていたが、バルブの使用材料の組合せによって、B系列及びS系列に区分し、次のように改めた。

流体の状態	最高使用圧力 kg/cm <sup>2</sup>	
	弁体及び弁座の材料	
	BC6	SCS2
230 °C以下の蒸気	—	10
205 °C以下の蒸気	10	
空気、ガス、油及び脈動水	10	
120 °C以下の静流水	14	

## (2) 構造、形状及び寸法

- (a) ISOメートルねじの採用 JISからウイトねじが廃止されて、メートルねじだけとなったため、ふた押さえボルト、パッキン押さえボルト、及びフランジのボルトのねじJIS B 0206(ウイト並目ねじ及びユニファイ並目ねじ)は、JIS B 0205(メートル並目ねじ)に改めた。
- (b) 弁棒の二面幅Sの寸法をJIS B 1002(二面幅の寸法)に一致するよう改め、追加規定した。
- (3) 材料 使用実績による材料の見直しを行い、次のとおり材料を改めた。
  - (a) 弁体、弁座、弁押さえ、ねじはめ輪、パッキン受輪、パッキン押さえの材料の引用規格JIS H 5111のBC2は、BC6に改めた。これに関連して、B系列の使用温度の最高220 °Cを205 °Cに改めた。
  - (b) パッキン受輪の材料にS系列の場合の材料としてJIS G 4303のSUS52Bを追加規定した。

## 2.2.7 1971年 船舶の大形化に伴って大口径のバルブの追加、及び船内配管の合理化を図るため、使用実績の少ない呼び径を廃止するという方針が決定され、次の改正が行われた。

- (1) 流体の状態と最高使用圧力との関係 大口径のバルブの追加規定に伴って、流体の状態と最高使用圧力との関係は、呼び径によって区分して規定することとし、次のとおり改めた。

流体の状態	最高使用圧力 kg/cm <sup>2</sup>			
	呼び径200以下		呼び径250以上	
	B系列	S系列	B系列	S系列
230 °C以下の蒸気	—	10	—	
205 °C以下の蒸気	10		—	
飽和蒸気			5	
空気及びガス	10		—	
油及び脈動水			10	
120 °C以下の静流水	14		—	

(2) 構造、形状及び寸法

- (a) 呼び径90及び175のバルブを削除した。
- (b) 呼び径250～400のものについては、**JIS F 7345**[船用鑄鉄10 kg/cm<sup>2</sup>アングル弁(呼び径225～400 mm)] 1962年制定のものを、この規格に包含追加規定し、付図3に構造、形状及び寸法を示した。

(3) 材料

- (a) 弁棒、弁体、弁座、弁押さえ、パッキン受け輪、弁付き回り止め及び弁棒用座金の材料は、B系列とS系列に分け、B系列は、BC6、BsBFD2、BsBFE2、BsP1-Oなどの銅系材料を使用し、S系列については、SCS2、SUS52B、SUS50B、SUS27CPなどのステンレス鋼系材料を使用した。

なお、呼び径250以上のS系列のものは、弁体及び弁座を、**JIS G 5101**のSC46としてもよいこととした。この場合、弁座にはSUS52Bのはめ輪を設け、弁座面にはステンレス鋼の盛り金を行うものとし、付図4にその構造を示した。

- (b) 呼び径250及び300のもの材料を、付図4に追加規定した。
- (c) 弁棒、植込みボルト、六角ナット、押しボルトの材料の引用規格、**JIS H 3423**のBsBF2は、BsBFD2又はBsBFE2に改めた。
- (d) パッキン押さえ用植込みボルトの材料は、**JIS G 3101**のSS41を**JIS H 3423**のBsBFD2に改めた。
- (e) 割りピンの材料の引用規格**JIS H 3521**のBsW1Sは、BsW1に改めた。
- (f) 弁付き回り止めの材料の引用規格**JIS H 3101**のCuP2-O又は**JIS H 3201**のBsP1-Oは、B系列の材料として**JIS H 3201**のBsP1-Oに、S系列の材料として**JIS G 4305**(冷間圧延ステンレス鋼板)のSUS27CPに改めた。

- (4) 検査 流体の状態と最高使用圧力の改正に伴って、弁座水漏れ試験圧力及び弁箱水圧試験圧力を、呼び径によって区分し、次のとおり改めた。

呼び径	試験圧力 kg/cm <sup>2</sup>	
	弁座水漏れ検査	弁箱水圧検査
200以下	15	24
250以上	11	20

- (5) 表示 表示事項に製造年月を追加した。

**2.2.8 1976年** 1960年の国際度量衡総会(CGPM)の決議によって国際単位系(SI単位)が採択され、国際規格(ISO及びIEC)のSI単位採用など最近の世界的なSI単位採用の動向に合わせて、日本でも昭和49年4月から、**JIS Z 8203** [国際単位系(SI)及びその使い方]に規定する国際単位系(SI)を日本工業規格に採用することになった。国際単位系でない従来の重力単位系はSI単位に切り替えられ、将来は**JIS**から廃止されることになるが、SI単位採用の第一段階として、国際単位系でない単位による数値の後に、国際単位系による数値を{ }書きで参考として併記することとした。

主な改正点は、次のとおりである。

(1) 材料

(1.1) 付図2の部品の引用材料規格の改正に伴って、次のとおり改正した。

- (a) ⑥弁押さえ、⑧パッキン受輪の引用規格**JIS G 4303**のSUS52Bは、SUS420J1に改めた。
- (b) ⑩弁棒の引用規格**JIS G 4303**のSUS50Bは、SUS403に改めた。
- (c) ⑱弁付き回り止めの引用規格**JIS G 4305**のSUS27CPは、SUS304に改めた。

(1.2) 付図4の部品の引用材料規格の改正に伴って、次のとおり改正した。

- (a) ⑧パッキン受輪及び㉔はめ輪の引用規格**JIS G 4303**のSUS52Bは、SUS420J1に改めた。
- (b) ⑩弁棒、㉓弁棒ガイド棒の引用規格**JIS G 4303**のSUS50Bは、SUS403に改めた。
- (c) ⑱弁付き回り止めの引用規格**JIS G 4305**のSUS27CPは、SUS304に改めた。

(2) 構造、形状及び寸法 呼び径250のものリフト83 mmを84 mmに改めた。これは他の同種のバルブの**JIS**に合わせたものである。

(3) 国際単位系の採用 2.(最高使用圧力)及び5.(5)(水圧検査)の圧力の単位 $\text{kg/cm}^2$ は、 $\text{kgf/cm}^2\{\text{MPa}\}$ とSI単位を併記することとした。

なお、MPaは、圧力に用いるSI単位であって、 $1 \text{ kgf/cm}^2 = 0.0980665 \text{ MPa}$ である。

(4) その他 **JIS B 0001**(機械製図)の改正に伴う図面の寸法表記の訂正、規格票の様式及び字句の訂正を行った。

**2.2.9 1985年** 規格の見直しを行い検討の結果、次の点を改正した。

(1) 構造、形状及び寸法 付図1及び付図3の計算質量は他の規格に合わせて参考とした。

(2) 材料 材料に関しては付図2及び付図4について、次の改正を行った。

- (a) 銅合金材料の**JIS**改正(1977年)に伴い、規格番号及び記号を改めた。
- (b) ⑭⑮六角ナットは強度的にもその色がなく市場性のよい**JIS H 3250**(銅及び銅合金棒)のC3604BDに改めた。

(3) 検査 水圧検査は船級規則及び**ISO 5208**(Industrial valves—Pressure testing of valves)に準拠し、次のとおり改めた。

- (a) 弁箱水圧検査の試験圧力は最高使用圧力の1.5倍とする。
- (b) 弁座水漏れ検査の試験圧力は最高使用圧力の1.1倍とする。

(4) 製品の呼び方の例記について材料がS系列のものを追記し、他の規格に合わせた。

(5) 引用規格の一部を改正した。

**2.2.10 1989年** 単位及び数値を国際単位系(SI)とし、{ }を付けて従来単位及び数値を併記した。

なお、SIの導入(第2段階)に当たっては、フランジ、継手など他の配管系機器**JIS**との整合を図るため、換算値方式を採用し、かつ、{ }内の数値は規格値とした。ただし、その期間は、SIが第3段階へ移行するなど前記整合の理由が解消されるまでの間とする。

**2.2.11 1996年(今回)** SI単位の第3段階移行によって、{ }内の数値と単位を削除した。新数値の採用によって規定値が従来単位換算値より2 %増加された。呼び圧力は従来どおりの呼びを採用した。

### 3. 規格の概要及び要旨(1989年改正時)

3.1 流体の状態と最高使用圧力との関係 この規格は、温度230 °C以下に用いる呼び圧力10Kに使用する呼び径50～300の鑄鉄製のアングル弁について規定するもので、最高使用圧力は、使用流体の状態及び呼び径によって、次のように規定されている。

流体の状態	最高使用圧力 MPa{kgf/cm <sup>2</sup> }			
	呼び径200以下		呼び径250以上	
	B系列	S系列	B系列	S系列
230 °C以下の蒸気	—	0.98{10}	—	
205 °C以下の蒸気	0.98 {10}		—	
飽和蒸気	—		0.49{5}	
空気及びガス	—		—	
油及び脈動水	—		0.98 {10}	
120 °C以下の静流水	1.37 {14}		—	

3.2 構造及び形状 弁箱に対し、ふたはフランジ取付ヨーク形とし、上部に弁棒を上下させるねじはめ輪を置き、堅ろうと工作の容易を主眼とした。弁体は棒足ガイドとし、船には多い横向きに取り付けられた場合にも、弁体ガイドの確実を期し、かつ高速蒸気に対してさえも弁体の回転による摩耗を避けた。弁座は、ねじ込み形に改め、蒸気の場合においても緩みを起こすことなく、確実な結合とした。

また、弁座当たり面は、フラットシートとして工作を容易にした。

#### 3.2.1 弁箱とふたの部分

- (1) 弁箱は、フランジ形とし、フランジは、JIS B 2210(鉄鋼製管フランジの基準寸法)の呼び圧力10Kを適用した。
- (2) 玉形弁の流過路は、圧力損失をなるべく小さくするように、45°曲がりのスムーズな形状とし、隔壁は最小流過面積を呼び径面積の100 %以上に確保するため、丸障子とした。改正前のものは、弁座はめ込み部の高さが小であったので、角障子にしても十分面積があったが、1956年の改正では、弁箱の外形は前のままとし、弁座ねじ込み部を高くしたため、流過面積の確保のため、丸障子に改めた。
- (3) ふたは、弁箱に対しフランジ締めとし、ヨーク形に形成された上部に弁棒上下のねじはめ輪をねじ込み、それに止めピンを打ち込んで、ねじ戻りを防いだ。
- (4) 弁箱には、必要な場合ドレン弁取付座を付けるが、座の必要な場合は、注文者が指定すればよい。
- (5) パッキン受け輪及びパッキン押さえのパッキンを当てる面は、傾斜した面であったが、成形パッキンが一般に用いられている現時点に適應するよう1968年改正で、水平な面に改めた。

#### 3.2.2 弁体と弁棒の部分

- (1) 弁体は、棒足ガイド、フラットシートで、工作の容易と性能の確実を期した。特に高速蒸気の場合でも、弁体が回転することなく、ガイド部の摩耗を最小に保つ形状とし、弁棒先端の球面で押し付けられる構造とした。

大口径弁では、弁体と棒足ガイドを一体に鑄造すると棒足の付け根部に鑄巣ができやすいので、呼び径250以上では弁体と棒足は別に製作し、弁体に棒足を堅くねじ込んだ後回り止めのため一部をコーキングする構造とした。

なお、S系列の弁体の場合、弁棒の締付け推力を受ける接触点に弁棒用座金を設けて、焼付きやむしれきずなどの生じるのを防止するようにした。

(2) 弁棒は、一体削り出し形として、先端押付部の径を段付きとして大にした。かつてはこの段付きの代わりに二つ割りはめ輪を入れた構造のものがあったが、はめ輪脱落の欠点があるので、前記の形状を採用した。

(3) 弁棒と弁体とを接合する弁押さえは、回り止めを付けてねじ戻りを防ぎ、また、弁押さえ上部とふた下部とを密接して、バックシートの作用をさせることができる。それによってパッキン箱からの漏れを防ぎ、また流体通過中において、パッキンの詰め替えにも利用することができる構造とした。

**3.2.3 弁座と弁箱** 従来の圧入青銅弁座は、蒸気に用いる場合、緩むおそれがあり、輸出船ではねじ込みを要望される場合が多いので、1956年改正のとき、ねじ込み弁座に改めた。船用であるので、一層の用心のため、ねじ戻り止めを施すことにした。

**3.2.4 弁箱肉厚許容差** 肉厚について注文者と製造業者が意見を異にすることを避けるため、原則として $\pm 15\%$ と規定した。

**3.3 材料** 弁箱及びふたは、FC20、要部(弁体、弁座及び弁棒)は、B系列とS系列とに区分した。B系列はBC6、C3771BD、C3771BEなどの銅系材料を使用し、S系列については、13Cr系ステンレス鋼のSUS403、SUS420J2、SCS2などを使用した。

なお、呼び径250以上のS系列のものは、弁体及び弁座をSC46にしてもよいこととし、弁座面にステンレス鋼の盛り金を行うものとした。その他の部品の材料については、規格本体の付図2及び付図4に示されたとおりである。使用箇所によって、さびつきを避けるためにパッキン押さえボルト、ナットなどは、注文者の指定によって黄銅系材料を使用することになっていたが、1971年の改正で黄銅系材料だけに改めた。

**弁体、弁座、弁棒のステンレス鋼への移向** 規格制定時からの青銅弁体、弁座は最も製造しやすい方法であるが、弁座の硬さ増加による耐久力の増強、蒸気使用の場合の弁座の寿命、海水管系における電食問題などから、ステンレス鋼系材料への移行は以前から要望されていた。しかし、製造において青銅系より困難なため実施が遅れていたが、13Crステンレス鋼鑄造技術の進歩と試作弁の性能試験の結果、良好な結果を確認したので、1959年の改正によって、弁体、弁座にSCS2、弁棒にSUS403、弁押さえ及びパッキン受け輪にSUS420J2、弁棒用座金にSKD1のS系列の材料を規定した。S系列の材料を用いる場合には、ステンレス鋼相互の接触面は、焼付きやむしれきずなどの生じるのを防止するために、表面硬化などによって適当な硬さの差をもたせる必要がある。

**3.4 検査** 検査についての所要事項及び水圧試験は、JIS F 7400によることとした。弁箱水圧検査及び弁座水漏れ検査は、船級協会の規則を満足できるものとし、かつISO 5208の規定に準拠して呼び径に対する最高使用圧力の段階に準じ、試験圧力を決定した。

**3.4.1 弁箱水圧検査** 弁箱水圧検査は、主として弁箱の強さや鑄巣の有無を検査するのが目的である。そこで、一般に蒸気に使用される場合、最高使用圧力の2倍で検査して異常がなければ合格とされている。1950年の規格制定時は、蒸気最高使用圧力の2倍に規定したので、蒸気使用の場合、船級協会の規定と相違しないのであるが、このバルブが120℃以下の静流水に使用される場合には、その最高使用圧力は蒸気の場合のそれより約40%高く使用できることが規定されている。流体の状態によって最高使用圧力を変化できるこの規定は、合理的な安全率のもとに使用の最高限界を適切に拡大したもので、バルブを呼び圧力以上に有効に使用できて、経済上有利である。この規定は同程度の安全性を確保している考え方であるから、蒸気に使用する場合も、静流水に使って最高使用圧力を蒸気の場合より40%高くした場合においても、水圧試験圧力は、呼び圧力の2倍とすることに変わりはない。この考え方は、各国一般的に採用されているところで、JIS B 2201(管フランジの圧力標準)、その他ASA B 16.5-1957、ASA B 31.1-1955、DIN 2401-1936、BS 10-Part 5-1932などでも同じ趣旨のことが規定されている。すなわち、流体の状態によって、使用圧力に対する試験圧力の割合は同じでないので、これを同じ割合にすることは、安全率の不足か過度か、どちらかをきすものである。

しかるに、日本海事協会の鋼船規則やロイドルールでは、船の場合は、高度の安全性を要する見地から上記の考え方は採用されておらず、蒸気・静流水など流体の種類のかかかわらず、使用圧力の2倍の水圧検査を要するこ



とになっている場合が多いので、1950年制定のものでは、静流水使用の最高使用圧力の場合には、水圧試験圧力は不足となる。船用弁としては、船級協会の規則にも適合させておくことが必要なので、1952年の改正で、呼び圧力の2倍の試験圧力で行い、呼び圧力を超えて使用するものは、その圧力の2倍で行うことにした。

その後、1964年の改正で、試験圧力を合理的に単一化する見地から、試験圧力は、流体に対する最高使用圧力の最高と最低の平均の2倍、すなわち、呼び径200以下のものは、 $\frac{10+14}{2} \times 2 = 24 \text{ kgf/cm}^2 \{2.35 \text{ MPa}\}$ 、呼び径250以上のものは、最高使用圧力の2倍の20  $\text{kgf/cm}^2 \{1.96 \text{ MPa}\}$ としていたが、その後、各船級規則とも改正が行われ、また、ISO規格でも弁箱水圧検査の試験圧力は最高使用圧力の1.5倍としている。したがって、1985年の改正では、これらの動向に合わせて、120 °C以下の静流水に対する最高使用圧力の1.5倍の試験圧力で行うことにした。

すなわち、

$$\text{呼び径200以下のもの} \quad 14 \times 1.5 = 21 \text{ kgf/cm}^2 \{2.06 \text{ MPa}\}$$

$$\text{呼び径250以上のもの} \quad 10 \times 1.5 = 15 \text{ kgf/cm}^2 \{1.47 \text{ MPa}\}$$

とした。

**3.4.2 弁座水漏れ検査** 弁座水漏れ検査は、バルブの使用状態において、弁座部からの漏れの有無を検査するものであるから、弁箱水圧検査と同等の高い圧力で検査する必要はなく、最高使用圧力とほぼ同じでよいので、120 °Cの静流水に対する最高使用圧力の1  $\text{kgf/cm}^2 \{0.098 \text{ MPa}\}$ 増し、

すなわち、

$$\text{呼び径200以下のもの} \quad 14 + 1 = 15 \text{ kgf/cm}^2 \{1.47 \text{ MPa}\}$$

$$\text{呼び径250以上のもの} \quad 10 + 1 = 11 \text{ kgf/cm}^2 \{1.08 \text{ MPa}\}$$

としていたが、1985年の改正では、ISO 5208の規定に準拠し、試験圧力は最高使用圧力の1.1倍とした。

すなわち、

$$\text{呼び径200以下のもの} \quad 14 \times 1.1 = 15.4 \text{ kgf/cm}^2 \{1.51 \text{ MPa}\}$$

$$\text{呼び径250以上のもの} \quad 10 \times 1.1 = 11 \text{ kgf/cm}^2 \{1.08 \text{ MPa}\}$$

とした。

**3.5 表示** バルブの表示事項は、弁箱側面に表示するものとしては、呼び圧力、呼び径、流れ方向の矢印、製造業者名又はその略号及び製造年があり、このほかにハンドル車上面に文字板が付けられる。

# 白 紙

JIS 規格票の正誤票が発行された場合は、下記の要領でご案内いたします。

- (1) 当協会発行の月刊誌「標準化ジャーナル」に、正・誤の内容を掲載いたします。
  - (2) 毎月第3火曜日に、「日経産業新聞」及び「日刊工業新聞」のJIS発行の広告欄で、正誤票が発行されたJIS規格番号及び規格名称をお知らせいたします。
- 発行された正誤票をご希望の方は、下記(営業)へご連絡頂ければご送付いたします。  
なお、当協会のJIS予約者の方には、予約された部門で発行された正誤票は自動的に送付されます。

日本工業規格

船用鋳鉄10Kアングル弁

定価 721 円  
(本体 700 円)

平成 8 年 12 月 31 日 第 1 刷発行

編集兼 福原元一  
発行人

発行所

財団法人 日本規格協会

〒107 東京都港区赤坂 4 丁目 1-24

電話 東京(03)3583-8071 (規格出版)  
FAX 東京(03)3582-3372

電話 東京(03)3583-8002 (営業)  
FAX 東京(03)3583-0462

振替口座 00160-2-195146

札幌支部 ㊟060 札幌市中央区北 3 条西 3 丁目 1 札幌大同生命ビル内  
電話 札幌(011)261-0045 FAX 札幌(011)221-4020  
振替: 02760-7-4351

東北支部 ㊟980 仙台市青葉区本町 3 丁目 5-22 宮城県管工学会館内  
電話 仙台(022)227-8336(代表) FAX 仙台(022)266-0905  
振替: 02200-4-8166

名古屋支部 ㊟460 名古屋市中区栄 2 丁目 6-12 白川ビル内  
電話 名古屋(052)221-8316(代表) FAX 名古屋(052)203-4806  
振替: 00800-2-23283

関西支部 ㊟541 大阪市中央区本町 3 丁目 4-10 本町野村ビル内  
電話 大阪(06)261-8086(代表) FAX 大阪(06)261-9114  
振替: 00910-2-2636

広島支部 ㊟730 広島市中区基町 5-44 広島商工会議所ビル内  
電話 広島(082)221-7023,7035,7036 FAX 広島(082)223-7568  
振替: 01340-9-9479

四国支部 ㊟760 高松市寿町 2 丁目 2-10 住友生命高松寿町ビル内  
電話 高松(0878)21-7851 FAX 高松(0878)21-3261  
振替: 01680-2-3359

福岡支部 ㊟810 福岡市中央区渡辺通り 2 丁目 1-82 電気ビル第 3 別館内  
電話 福岡(092)761-4226 FAX 福岡(092)761-7466  
振替: 01790-5-21632

三美印刷(株) 印刷・製本 Printed in Japan

JAPANESE INDUSTRIAL STANDARD

# Shipbuilding—Cast iron 10K angle valves

 JIS F 7308<sup>-1996</sup>

Revised 1996-11-08

Investigated by

Japanese Industrial Standards Committee

---

Published by

Japanese Standards Association

1-24, Akasaka 4-chome, Minato-ku

Tokyo, 107 JAPAN

Printed in Japan

定価 721 円(本体 700 円)