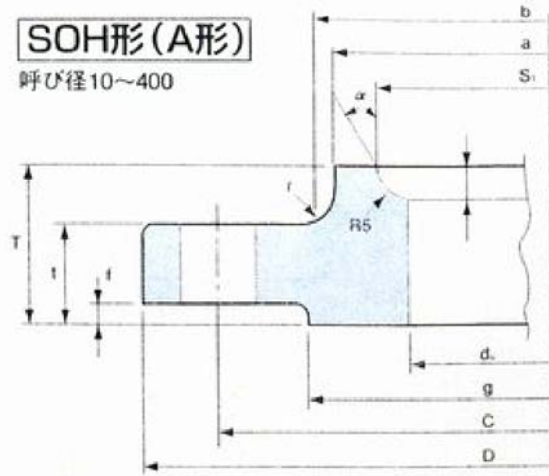
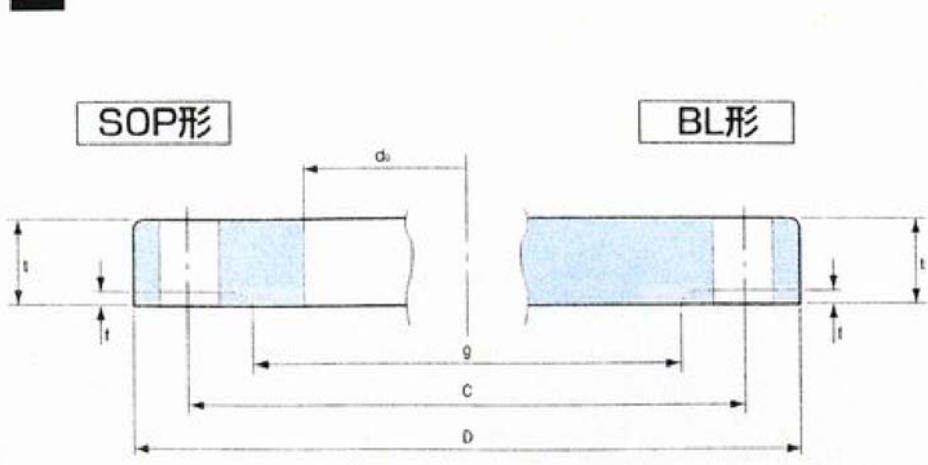
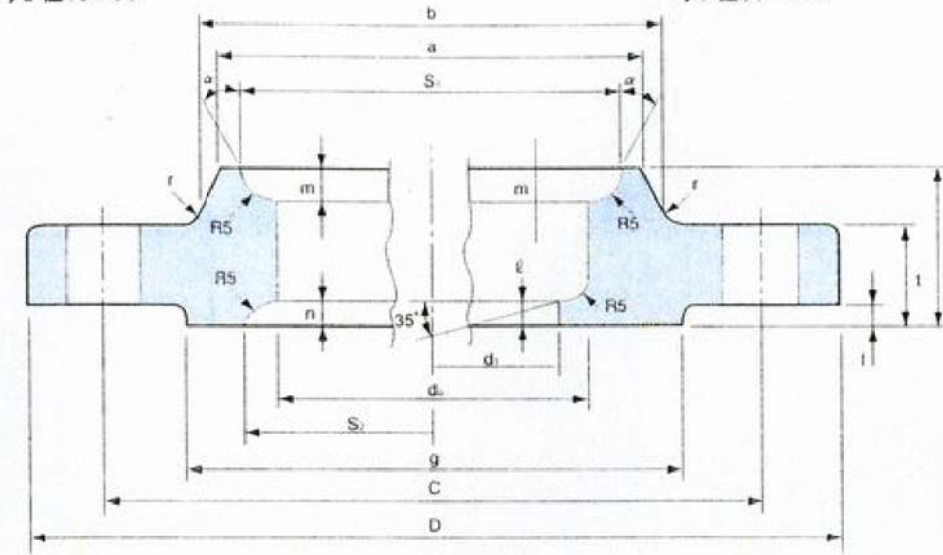


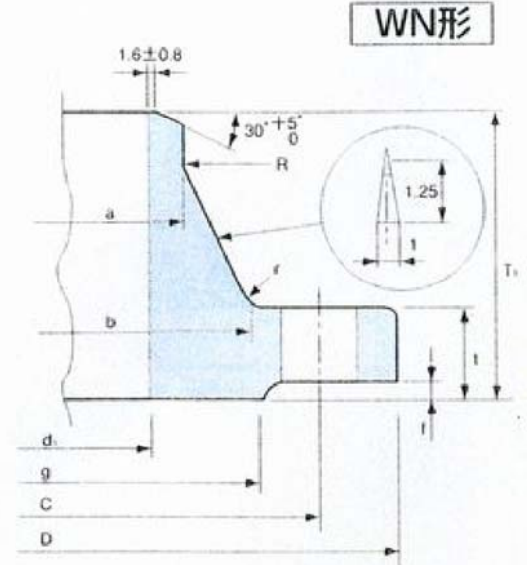
呼び圧力30Kフランジ



SOH形(B形) 呼び径10~50



SOH形(C形) 呼び径65~400



JIS B 2220-1995 JIS B 2238-1996

単位: mm

呼び径		適用管の外径	共通部分							SOP形・SOH形						SOH形、SW形										WN形				重量(kg)		呼び径		
			外径	厚み	ガスケット座		ボルト穴			内径	全長	ハブ部分			内径(C形)	溶接部の寸法						内径	ハブ部		全長	R	r							
					座厚	座径	中心径	数	径			ハブ先	ハブ元	半径		S ₁	m	S ₂	n	α	ℓ		d ₁	a				b	T ₁					
A	B	D	t	f	g	C		径	d ₀	T	a	b	r	d _i	S ₁	m	S ₂	n	α	ℓ	d ₁	a	b	T ₁	R	r	SOH形	WN形	SOP形	BL形	A	B		
10	3/8	17.3	110	16	1	52	75	4	19	17.8	24	30	34	4		27	4.0	27	4	-	-	-									10	3/8		
15	1/2	21.7	115	18	1	55	80	4	19	22.2	26	36	40	5		31	4.0	40	5	-	-	16.1	22.0	40	45	20	6	124	122	1.33	1.2	1.25	15	1/2
20	3/4	27.2	120	18	1	60	85	4	19	27.7	28	42	46	5		37	5.0	44	5	-	-	21.4	27.5	44	45	20	6	136	134	1.45	1.3	1.38	20	3/4
25	1	34.0	130	20	1	70	95	4	19	34.5	30	50	54	5		44	6.0	52	5	-	-	27.2	34.4	52	48	20	6	177	175	1.92	1.7	1.84	25	1
32	1 1/4	42.7	140	22	2	80	105	4	19	43.2	32	60	64	6		52	6.0	60	5	-	-	35.5	43.1	62	52	30	6	217	215	2.39	2.2	2.32	32	1 1/4
40	1 1/2	48.6	160	22	2	90	120	4	23	49.1	34	66	70	6		58	6.0	66	5	-	-	41.2	49.1	70	54	30	6	282	279	3.09	2.9	3.00	40	1 1/2
50	2	60.5	165	22	2	105	130	8	19	61.1	36	82	86	6		70	6.5	78	5	-	-	52.7	61.0	84	57	30	8	289	286	3.24	2.8	3.14	50	2
65	2 1/2	76.3	200	26	2	130	160	8	23	77.1	40	102	106	8	65.9	96	9.5	-	-	20°	6	65.9	76.9	104	69	30	8	488	496	5.70	4.8	5.50	65	2 1/2
80	3	89.1	210	28	2	140	170	8	23	90.0	44	115	121	8	78.1	109	9.5	-	-	20°	6	78.1	89.7	118	73	30	8	570	580	6.72	5.6	6.63	80	3
90	3 1/2	101.6	230	30	2	150	185	8	25	102.6	46	128	134	8	90.2	122	9.5	-	-	20°	6	90.2	102.3	130	74	30	8	713	725	8.32	7.0	8.55	90	3 1/2
100	4	114.3	240	32	2	160	195	8	25	115.4	48	141	147	8	102.3	135	9.5	-	-	20°	6	102.3	115.1	142	76	30	8	801	816	9.41	7.8	10.0	100	4
125	5	139.8	275	36	2	195	230	8	25	141.2	54	166	172	8	126.6	180	9.5	-	-	20°	6	126.6	140.7	172	86	50	10	116	119	14.0	11.4	15.3	125	5
150	6	165.2	325	38	2	235	275	12	27	166.6	58	196	204	8	151.0	186	9.5	-	-	20°	6	151.0	166.2	202	95	50	10	170	173	20.3	16.3	22.2	150	6
200	8	216.3	370	42	2	280	320	12	27	218.0	64	248	256	8	199.9	237	9.5	-	-	20°	6	199.9	217.5	254	102	50	10	222	226	27.2	21.1	32.6	200	8
250	10	267.4	450	48	2	345	390	12	33	269.5	72	306	314	10	248.8	290	10.0	-	-	20°	6	248.8	268.7	312	118	50	12	368	375	45.3	35.0	55.2	250	10
300	12	318.5	515	52	3	405	450	16	33	321.0	78	360	370	10	297.9	345	12.0	-	-	30°	6	297.9	320.0	366	127	50	15	491	500	61.0	47.0	77.9	300	12
350	14	355.6	560	54	3	450	495	16	33	358.1	84	402	412	12	333.4	383	13.0	-	-	30°	6	333.4	357.2	406	134	80	15	604	615	74.6	56.6	96.9	350	14
400	16	406.4	630	60	3	510	560	16	39	409.0	92	456	468	15	381.0	435	14.0	-	-	30°	7	381.0	408.3	462	149	80	20	820	837	103.0	76.9	136.0	400	16

備考 1. JIS B 2220には、呼び径10~400のSOH形RF、10~400のBL形RF及び15~400のWN形RFを規定しており、他は、JIS B 2238の基本寸法による。
 2. SOH形RF(C形)及びWN形RFの内径寸法は、JIS G 3354、JIS G 3455及びJIS G 3456のスケジュール40の場合を参考として示したものである。
 3. WN形の開先部は参考として示したものである。